



中华人民共和国国家标准

GB/T 20671.4—2006

非金属垫片材料分类体系及试验方法 第4部分：垫片材料密封性试验方法

Classification system and test methods
for nonmetallic gasket materials—
Part 4: Standard test method for sealability of gasket materials

2006-12-07 发布

2007-07-01 实施

前 言

GB/T 20671《非金属垫片材料分类体系及试验方法》分为 11 个部分：

- 第 1 部分：非金属垫片材料分类体系；
- 第 2 部分：垫片材料压缩率回弹率试验方法；
- 第 3 部分：垫片材料耐液性试验方法；
- 第 4 部分：垫片材料密封性试验方法；
- 第 5 部分：垫片材料蠕变松弛率试验方法；
- 第 6 部分：垫片材料与金属表面粘附性试验方法；
- 第 7 部分：非金属垫片材料拉伸强度试验方法；
- 第 8 部分：非金属垫片材料柔软性试验方法；
- 第 9 部分：软木垫片材料胶结物耐久性试验方法；
- 第 10 部分：垫片材料导热系数测定方法；
- 第 11 部分：合成聚合物抗霉性测定方法。

本部分为 GB/T 20671 的第 4 部分。

本部分等同采用美国试验与材料协会 ASTM F37—00《垫片材料密封性试验方法》。

本部分等同翻译 ASTM F37—00。

本部分与 ASTM F37—00 相比，主要做了如下修改：

- 删除了第 1.3 条最后一句“括号内给出的值仅供参考”；
- 第 2 章标题用“规范性引用文件”代替“参考文献”，并增加了引导语；引用文件目录中用中国国家标准“GB/T 20671. 1、GB/T 20671. 5”代替了美国试验与材料协会 ASTM 标准“F104、F38”，标准正文中也相应进行了替代；
- 删除了所有括号中给出的英制单位及其数值；
- 在第 3.1 条中增加了一个说明性括号；
- 删除了第 5.2.2 条中压力表的型号和第 5.2.8 条中压力计的型号。

本部分由中国建筑材料工业协会提出。

本部分由咸阳非金属矿研究设计院归口。

本部分负责起草单位：咸阳非金属矿研究设计院。

本部分参加起草单位：建筑材料工业技术监督研究中心、烟台石川密封垫板有限公司、浙江国泰密封材料股份有限公司、上海索拓工贸有限公司、因特费斯公司、汉中秦宇密封材料有限公司、华尔卡密封件制品(上海)有限公司。

本部分主要起草人：雷建斌、尚兴春、姜寿松、吴益民、潘洲、高冠英、陈宝明、冯梅。

本部分为首次发布。

非金属垫片材料分类体系及试验方法

第4部分：垫片材料密封性试验方法

1 范围

1.1 这些试验方法规定了板状和固体现场成形的垫片材料在室温下的密封性能的测定方法。试验方法 A 仅限于液体泄漏率测量,试验方法 B 可以用于液体和气体两种介质的泄漏率测量。

1.2 这些试验方法适用于测定垫片材料在不同法兰压力载荷下的密封性。当供需双方就试验介质、介质压力、作用于垫片材料试样上的法兰载荷等试验条件达成一致时,本部分可作为验收试验。

1.3 以国际单位制(SI)单位表示的数值作为标准。

1.4 本部分不涉及与其使用有关的安全问题。本部分的使用者有责任考虑安全和健康问题,并在使用前确定规章限制的应用范围(特殊的危险性说明见第6章、注3和注8)。

2 规范性引用文件

下列文件中的条款通过 GB/T 20671 的本部分的引用而成为本部分的条款。凡是注日期的引用文件,其随后所有的修改单(不包括勘误的内容)或修订版均不适用于本部分,然而,鼓励根据本部分达成协议的各方研究是否可使用这些文件的最新版本。凡是不注日期的引用文件,其最新版本适用于本部分。

- GB/T 20671.1 非金属垫片材料分类体系及试验方法 第1部分:非金属垫片材料分类体系
- GB/T 20671.5 非金属垫片材料分类体系及试验方法 第5部分:垫片材料蠕变松弛率试验方法
- ASTM D471 橡胶性能试验方法 液体的影响
- ASTM D2000 机动车用橡胶制品分类体系
- ASTM E691 实验室研究确定试验方法精密度作业指导书
- ANSI B57.1 压缩气缸的进出阀门连接

3 方法概述

3.1 两种试验方法均是将一片试样夹在两个光滑的钢性法兰中间,给法兰施加规定的载荷后,试验介质通进压紧在法兰之间的环形垫片中间,并达到规定的压力。对于液体密封性能试验(试验方法 A 和 B),推荐使用 ASTM 燃料油 A[见试验方法 D471(参见 GB/T 20671.3—2006 附录 A)],通过固定在密封性能试验设备中的带刻度玻璃管内液体的水平面变化量测量出泄漏率。推荐使用氮气进行气体密封性能试验(试验方法 B),其泄漏率通过密封性能试验设备中压力计的水平面的变化来测量。

3.1.1 试验方法 A 使用了一种压紧装置(见图1),外部载荷通过它导进法兰来产生作用于垫片试样上的压紧力。

3.1.2 试验方法 B 使用了另一种压紧装置(见图2和图3),将法兰安置在四个螺栓组成的框架中间,通过它向法兰施加不同的压紧力,该压力值由安装在其中的压力传感器来测量。

3.2 密封性能试验结果以泄漏率来表示,即在规定的试验条件下,试样每小时泄漏的毫升数。

4 意义和用途

4.1 这些试验方法用于比较垫片材料在控制条件下的密封性能并给出准确的泄漏率值。

4.2 这些试验方法适用于测定泄漏率最高 6 L/h、最低 0.3 mL/h,大多数情况下,“零”泄漏是不可能的。

4.3 这些试验方法测量泄漏率的时间周期典型的是加压条件下 5 min~30 min。垫片材料在加压条件下保持的时间不同,会得出不同的泄漏率测试结果。

4.4 如果在试验过程中,使用的流体引起垫片材料发生变化,例如膨胀,则其试验结果可能难以预料。

5 试验设备

5.1 试验方法 A

5.1.1 压缩空气源和调节器:提供压缩空气并用合适的调节器将压力控制在 0~760 mm 汞柱的某一点。

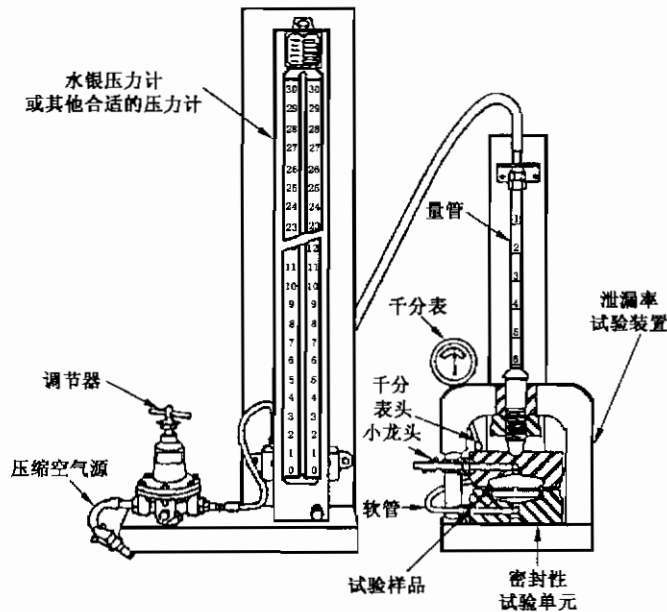


图 1 垫片材料液体泄漏率试验设备——试验方法 A

5.1.2 水银压力计或压强计:760 mm 的水银压力计或合适的压强计,压力读数精确到 5 mm。

5.1.3 量管:容积 10 mL,分度值 0.05 mL,两端用软管连接。

5.1.4 泄漏率试验装置:包括一个合适的千分表,分度值不大于 0.025 mm,其配置形式如图 1 所示。

5.1.5 旋塞:装在上法兰盘上,以排出里面的空气。

5.1.6 软管:柔软的并能够承受得住规定的试验介质和压力。

5.1.7 加压装置:以适当的方式将外部载荷精确地加到泄漏率试验装置上,并保持这个载荷在 $\pm 1.0\%$ 以内。载荷的范围应为最小 862 kPa,最大 27.6 MPa。

5.2 试验方法 B

5.2.1 氮气钢瓶和压力调节器:装有干燥的氮气的钢瓶,带有合适的调节器以控制出口的压力。

5.2.2 压力表:适合于精确地测量 690 kPa 的压力。推荐使用直径 114 mm、分度值不大于 3.4 kPa 的压力表。

5.2.3 压紧装置:由上、下压板和四个带螺母的双头螺栓组成,见图 2 和图 3。

5.2.4 试验用法兰:由上法兰、下法兰组成,用以夹紧被测垫片材料,表面光洁度应为 $0.4\ \mu\text{m}\sim 0.8\ \mu\text{m}$ 。

5.2.5 压力传感器组件:包括一个标定过的压力传感器(其直径取决于规定的载荷范围),一个伸出传感器中央的千分表测杆,一个固定在传感器上的自定位球衬套和一个测量传感器偏移的精密千分表。

注 1:不同尺寸的压力传感器具有不同的载荷范围,直径 8.10 mm 的传感器,将偏移 0.025 mm/4.45 kN,直径 11.0 mm 的传感器,将偏移 0.025 mm/8.90 kN。偏移不宜超过 0.076 mm,否则可能损坏试验装置。

5.2.6 钢性缓冲盘:退火钢缓冲盘,用于防止坚硬的传感器损坏法兰顶部。

5.2.7 连接套筒:用于将千分表和传感器螺纹头连接起来。当连接好后,传感器上的指示单元与千分

表的动作探头相接触。

注2：取决于使用的恰当设备，有时 GB/T 20671.5 试验方法 B 的连接套筒可以应用于此。

5.2.8 压力计：标准的 760 mm 压力计，适合用于水，适用于 2.07 MPa 的压力，分度值为 1.0 mm。

5.2.9 观察窗和贮液箱：做液体介质的密封试验时，需要一个贮液箱，它可以是任何的金属容器，容积约 1 500 cm³，管接到系统中，应便于装入液体。观察窗是由能承受 2.07 MPa 的锅炉用玻璃管制成，用于观察液体的水平面，其外径 16 mm，长度约 280 mm，以适当方式竖立组装固定，刻线分度为 1.0 mm。如有需要，第 5.2.8 条所说的压力计可以当作观察窗（见 9.2 条）。

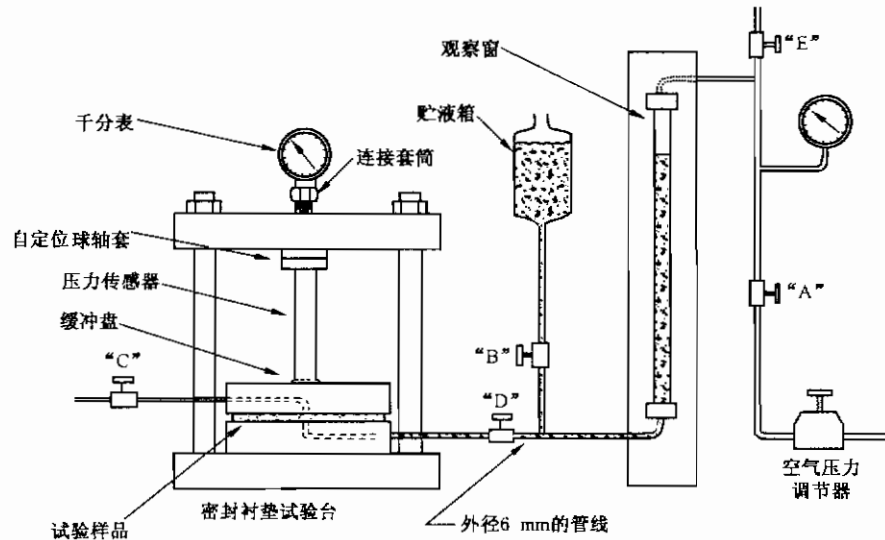


图2 垫片材料液体泄漏率试验设备——试验方法 B

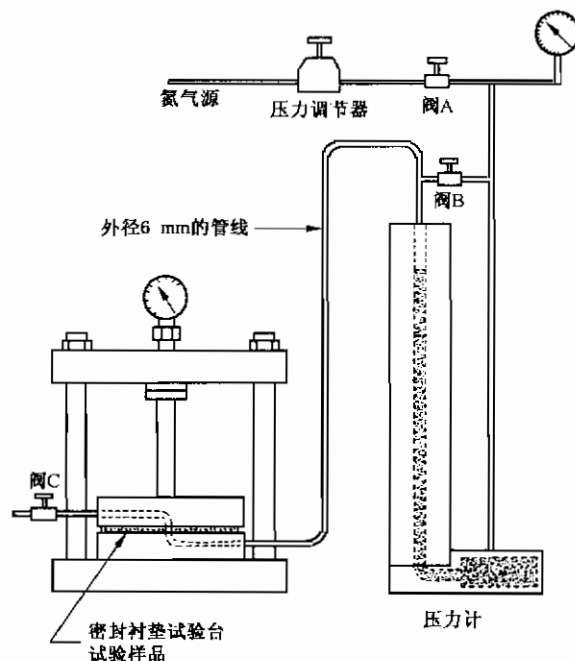


图3 垫片材料气体泄漏率试验设备——试验方法 B

5.2.10 管线、接头和阀门：应使用耐高压软管、端部或者扩张或者压缩的连接接头、小手动阀门。将压力计或观察窗连接到试验设备上的软管应是小孔径，以减少内容积，推荐使用内径 1.6 mm 的细管。

5.2.11 实验室用应力-应变设备：合适的拉压设备，须带有校准的载荷测力器，须能提供及测量已给定偏移量的传感器要求的压力。该拉压设备的准确度应为示值的 $\pm 5\%$ （见注 3）。

5.2.12 准备一些夹具，以便当拧紧顶端的螺母时，固定压紧装置的底板。

6 危险性

- 6.1 进行试验的操作者应掌握压力设备要求的安全操作规程。
- 6.2 在操作者和压力玻璃管中间应安装一块透明的安全防护板。
- 6.3 为了满足使用要求和保证操作者的安全,系统中所有的部件必须设计成能承受 1.03 MPa 的最大工作压力(见注 3)。
- 6.4 按照 ANSI B57.1 细心地正确放置氮气钢瓶和正确使用压力调节器控制试验压力,详细要求请参阅《压缩气体手册》。

7 试验样品

7.1 试验方法 A 的试样制备

- 7.1.1 当进行板状垫片材料(见 GB/T 20671.1)测试时,试样应用模具冲切,其边缘应光滑、干净、无毛刺。试样内径为 32.26 mm~32.31 mm,外径为 44.20 mm~44.32 mm。除非供需双方另有约定,试样厚度应为 0.76 mm 左右。设定该试样的平均面积为 719.35 mm²。
- 7.1.2 为了便于报告结果,使用 GB/T 20671.1 规定的测厚仪测量垫片试样的厚度。
- 7.1.3 应检查试样,其表面有诸如划痕、破损和纤维束等缺陷的试样应剔除。

7.2 试验方法 B 的试样制备

- 7.2.1 板状垫片材料(见 GB/T 20671.1)
 - 7.2.1.1 试样应用模具冲切,其边缘应光滑、干净、无毛刺。试样应为环形,内外直径同圆心,以便它们适合地安置在密封试验单元中。除非供需双方另有约定,试样厚度应为 0.76 mm 左右。
 - 7.2.1.2 为求易于报告结果,使用 GB/T 20671.1 规定的测厚仪测量垫片试样的厚度。
- 7.2.2 4 型和 5 型现场成形的垫片材料(见 GB/T 20671.1)——应用标准长度 122 mm、公称宽度在 4.76 mm~6.35 mm 之间的材料,形成一个中间直径 38mm 的圆圈。4 型材料的两端应交叉重叠 6.35 mm±1.59 mm,形成一个完整的环形密封圈。5 型材料的两端应交叉重叠 1.59 mm±0.79 mm,形成一个完整的环形密封圈。
- 7.2.3 应检查试样,其表面有诸如划痕、破损等缺陷的试样应剔除。

8 设备调试

8.1 试验方法 A

- 8.1.1 进行试验之前,首先检查设备本身的泄漏情况。对于试验方法 A,从厚度约 3.2 mm 的橡胶板(质量应符合 ASTM D2000 中的 BG515 等级)中冲切一个橡胶垫片,将其放入设备中进行试验,调整外部的法兰压力为 862 kPa,试验液体的内压力为 760 mm 汞柱,15 min 系统应无泄漏。

8.2 试验方法 B

- 8.2.1 给设备的各部件抹一薄层油膜,这些部件包括立柱螺母和垫圈、传感器自定位球衬套。
- 8.2.2 将试验设备的上、下法兰表面清洗干净,除掉上次试验的所有残留物。每次试验前,检查法兰有无划痕或裂纹。
- 8.2.3 通过反复试验,确定螺栓和上、下压板的最佳位置。一旦最佳组合位置确定,在螺栓和压板上做出标记,保持它们之间的相互位置不变。
- 8.2.4 按照图 2 和图 3 组装设备,连接管路和阀门。按照图 2 安装观察窗和贮液箱。在使用时,既可以这样组装,也可以将压力计插在压力表至试验装置的管线中,多数情况下按照图 2 和图 3 的组装会更为简单和方便。但是,如果需要,也可将管系改进,以便液体和气体两种试验介质的泄漏率能够用同一个压力计测试。

注 3: 警告——设备上可安全施加的最大力为 44.48 kN。

8.2.5 对于试验方法 B,设备本身的密封性检查如下:将连接在垫片试验台上的管路卸开并用塞子堵住,通过给管路系统加压,对设备的阀门、压力计和管路进行初步的密封性检查。然后将设备装配成正常状态,从厚度约 3.2 mm 的橡胶板(质量应符合 ASTM D2000 中的 BG515 等级)中冲切一个橡胶垫片,放入设备中进行试验,给法兰施加 6.984 MPa 以上的载荷。在此条件下,系统基本上应无泄漏(泄漏率小于 0.005 mL/min)。对整个系统进行数小时的密封性检查,以便在随后的测试中得到高精度的泄漏率测试结果。

9 设备的标定——试验方法 B

9.1 使用合适的实验室应力/应变设备来标定传感器组件,测量给定的传感器偏移量要求的力值,在所用传感器的量程内均匀地测几个点。多数情况下,传感器的特性应是一个应力/应变关系的标定值能够用于整个量程范围,例如,直径 8.1 mm 的传感器,其标定系数约为 4.45 kN/0.025 mm(偏移量)。

9.2 用水来标定压力计。首先将管路注满水并将连接处堵塞,记录压力计读数,然后用实验室滴定管在顶部给压力计管中加水,通过滴定管滴出的精确水量可以确定压力计读数变化与水量之间的关系。观察窗也按同样的方式标定。

10 试样调节

10.1 试验方法 A 和 B

10.1.1 除 4 型材料外,所有其他型号的试样均应在相对湿度 50%~55% 的空气中调节 24 h 后待用。如果没有空气和缓循环的调湿室,可以将盛有硝酸镁[Mg(NO₃)₂·6H₂O]饱和溶液的浅盘放在室温下的调节箱中,以提供要求的相对湿度。按照要求,从调节箱中每次取出一个试样用于试验。

10.1.2 4 型材料不应进行调节。

11 试验程序

11.1 除非另有规定,试验温度应为 21℃~30℃。除了环境温度外,还必须注意温度对试验介质、试验装置和试验样品的影响。

11.2 试验方法 A——液体泄漏率测试

11.2.1 将试样放在泄漏率试验装置中。

11.2.2 将装配好的试验装置放在施加外载荷的设备上,给其逐渐加载,在 20 s 内达到规定压力,并保持这个载荷 1 min。

注 4:在手紧锁紧螺母的同时,通过用手转动试验单元,保证加载轴和试验单元之间配置合适。

注 5:试样上的外部法兰压力应由被测材料的使用者确定,本装置适用的压力从约 862 kPa 到 27.6 MPa。

注 6:因为上、下密封法兰均为内径 32.89 mm、外径 43.69 mm 的环形,计算出密封法兰的实际接触面积为 645.16 mm²,所以计算外部法兰压力时不能用试样面积,而用此实际面积。

11.2.3 将千分表调到 0.00 mm,拧紧试验装置上的滚花螺母,使随着外加载荷的撤除,仍保持该零读数在±0.013 mm 范围内。

11.2.4 把已加载的试验单元和装置放进量管架里(图 1),轻轻打开试验单元上的排气阀,给量管里加入规定的试验液体,排出系统中的空气。

11.2.5 从 11.2.3 锁定开始 3 min(包括 11.2.4 步骤所需时间)后,给试验液体施加规定的压力,检查各连接处是否渗漏。试验期间介质压力的偏差不应超过压力表读数的±5 mm。

注 7:应由被测材料的使用者规定试验液体的压力。建议将 760 mm 汞柱的压力作为起点。

11.2.6 在给试验液体施加规定压力并检查仪器各连接处未发现泄漏 5 min 后,读取量管上的液面位置所处的读数,精确到 0.01 mL。以此作为初始读数,继续观察并记录量管液面每变化 0.05 mL 的时间间隔。然后计算最后三次连续的时间间隔的平均体积变化量和以每小时毫升数表示的平均泄漏率。

11.3 试验方法 B——液体泄漏率测试

11.3.1 将试样放在下法兰中心,小心地将上法兰压在上面并与下法兰同圆心。将上下法兰组合件放在压紧装置框架中心,安装传感器、自定位球衬套、连接套筒和千分表。将这些组件安装在顶板上,再将顶板放在四个双头螺栓上,将刚性缓冲盘放在传感器和上法兰中间,将千分表的指针调零。

11.3.2 确定进行试验施加的压紧力引起传感器的偏移量。在保持顶板在水平位置、传感器系统在垂直位置的同时,将四个螺母拧紧。自定位球衬套将平衡定位的小偏差。顺时针旋紧螺母,尽量使旋紧第一圈时加上约一半的载荷,剩余的载荷在旋紧第二或第三圈时加上。必须在 1 min 内完成拧紧螺母的工作。轻敲压紧装置的底板,使得千分表读数准确。

注 8:警告——法兰上的载荷一旦施加,不能为降低压力值而松开螺母。

11.3.3 给观察窗里注入 ASTM 燃料油 A,关闭阀 B 和阀 E,打开阀 A、阀 D 和阀 C。液体的压力由气管或氮气钢瓶提供,通过阀 C 将空气排出,使得试验装置的空腔中充满液体,等阀 C 中流出少量液体后关闭阀 C。按要求重新给观察窗里注入液体,并关闭阀 A 和阀 D,将阀 E 打开释放掉观察窗里的压力。在阀 E 打开的情况下,打开阀 B,让液体从贮液箱流进观察窗里,当液面到达要求点时,关闭阀 B 和阀 E,打开阀 A 和阀 D。

11.3.4 给垫片施加液体压力后,等待 2 min,开始使用精度为 1 s 的计时器,通过观察窗上液面的变化量来测定泄漏率。选择的时间间隔要符合泄漏率测量精度等级要求,表 1 给出了各等级泄漏率建议的时间间隔。做一个系列的泄漏率测量,直到泄漏率相对于预期的等级成为恒定值。由于液体浸入垫片细孔需要的时间较长,进行液体介质泄漏率测定比进行气体介质泄漏率测定泄漏率变化的时间周期更长。对于非常低的泄漏率,几个小时才能达到泄漏率恒定。除非另有规定,建议低泄漏率材料的测定在 30 min~1 h 后进行。

11.3.5 当试验完成后,关闭阀 A 和阀 D,打开阀 E 和阀 C,释放掉介质压力。然后卸开试验装置,取出试样。

11.3.6 至少以三个试样的测试结果计算出精密度。

11.4 试验方法 B——气体泄漏率测试

11.4.1 随着阀 B 打开和阀 C 关闭,打开阀 A 并调节气体压力到规定的内压力。仔细调节压力调节器使得气体压力保持在尽可能接近规定的压力。等待 2 min,使得垫片松弛和泄漏率趋于平衡。然后关闭阀 B,使用精度为 1 s 的计时器,通过观察压力计液面的变化来测定泄漏率。

11.4.2 测量泄漏率三个时间间隔段并记录泄漏率结果。对于一定的设备,为使试验结果更准确,测量的时间间隔应根据泄漏率大小而改变,建议按表 1 确定时间间隔。

表 1 气体泄漏试验的时间间隔

泄漏率/(mL/min)	时间间隔/min
大于 15	0.2
1~15	1
0.2~1.0	3
0.05~0.2	10
0.01~0.05	30
0.005~0.01	60

12 结果计算

12.1 试验方法 A——将最后三次连续的时间间隔的平均值转换成泄漏率,以每小时毫升数表示。

12.2 试验方法 B——通过记录的观察窗或压力计上读数的变化量乘以标定系数而得到泄漏的毫升数,再用此泄漏量除以相应的用分钟表示的时间间隔而得出以每分钟毫升数表示的泄漏率,最后将其转

换成每小时毫升数。

13 试验报告

13.1 试验报告包括下列内容：

- 13.1.1 样本材料的标记,包括厚度;
- 13.1.2 使用的试验方法:A或B;
- 13.1.3 试验介质和介质压力;
- 13.1.4 被测试样数量和每次的法兰压紧力;
- 13.1.5 在各自法兰压紧力下测得的泄漏率;
- 13.1.6 所有被测试样在同一试验条件下的平均泄漏率;
- 13.1.7 试验报告还应包括环境温度和泄漏试验的持续时间。

14 精密度和偏倚

14.1 试验方法 A——液体泄漏率测试的精密度

14.1.1 以 ASTM 燃料油 A 为试验液体,内压力 0.103 MPa,通过实验室间测试得出试验方法 A 的固有变异(估计的标准差)S,在表 2 给出。

表 2 试验方法 A 的精密度数据(再现性)

材 料	法兰压紧力/(MPa)	平均值/(mL/h)	标 准 差
A	2.8	32.20	10.60
B	2.1	2.49	2.68
C	6.3	47.70	28.20
D	3.4	2.30	1.80
E	10.3	2.00	1.30

14.1.2 如果平均值相差不超过 2 mL/h,可以认为两个实验室间对同一批材料 n 次测定的平均值是一致的,或按供需双方的协议确定。

14.2 试验方法 B——液体和气体泄漏率测试的精密度

14.2.1 试验方法 B 的再现性——表 3 给出在三个成员实验室间对同一种材料测试得出的实验室间精密度数据,采用三种不同的法兰压紧力,试验介质为 ASTM 燃料油 A 和干燥的氮气,介质压力为 0.21 MPa,这些数据按指导书 ASTM E691 计算得出。

表 3 试验方法 B 的精密度数据(再现性)

法兰压紧力/MPa	平均值/(mL/h)	实验室内标准差	实验室间标准差	变异系数	
				实验室内	实验室间
材料 A——氮气					
4.4	0.687	0.04	0.14	9.5	22.6
6.9	0.273	0.07	0.11	15.3	42.8
17.2	0.044 9	0.008 2	0.233	18.3	55.0
ASTM 燃料油 A					
4.4	0.008 48	0.004 4	0.004 0	52.5	70.2
6.9	0.009 70	0.004 6	0.007 1	46.6	86.7
17.2	0.003 01	0.000 8	0.004 2	25.0	137.8

表 3 (续)

法兰压紧力/MPa	平均值/(mL/h)	实验室内标准差	实验室间标准差	变异系数	
				实验室内	实验室间
材料 B——氮气					
4.4	11.47	0.062	5.69	5.4	49.9
6.9	6.49	1.87	3.11	28.8	55.9
17.2	2.24	0.78	0.98	34.9	56.0
ASTM 燃料油 A					
4.4	0.169	0.032 1	0.029 8	19.0	26.0
6.9	0.122	0.015 8	0.032 0	12.9	29.1
17.2	0.030	0.006 5	0.012 7	21.9	47.9

14.3 偏倚——因为没有满意的参考材料用于确定本标准测定垫片材料的密封性能的偏倚,所以得不到关于偏倚的描述。

15 关键词

15.1 法兰(flange); 流体(fluid); 气体(gas); 垫片材料(gasket materials); 泄漏率(leakage); 压力计(manometer); 压力(pressure); 密封性(sealability)。

参 考 文 献

GB/T 20671.3—2006 非金属垫片材料分类体系及试验方法 第3部分：垫片材料耐液性试验方法

中 华 人 民 共 和 国
国 家 标 准
非金属材料分类体系及试验方法
第 4 部分：垫片材料密封性试验方法
GB/T 20671.4—2006

*

中国标准出版社出版发行
北京复兴门外三里河北街 16 号
邮政编码：100045

网址 www.spc.net.cn

电话：68523946 68517548

中国标准出版社秦皇岛印刷厂印刷

各地新华书店经销

*

开本 880×1230 1/16 印张 1 字数 18 千字
2007 年 4 月第一版 2007 年 4 月第一次印刷

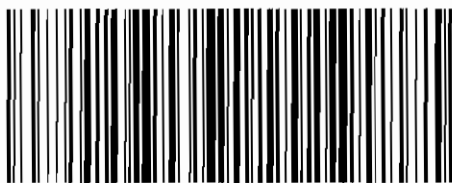
*

书号：155066·1-29270 定价 16.00 元

如有印装差错 由本社发行中心调换

版权专有 侵权必究

举报电话：(010)68533533



GB/T 20671.4—2006